

**ARDESTO™**

МУЛЬТИПІЧ  
Інструкція з експлуатації

AIR FRYER  
Instruction manual



**AF-H-E4L**



Уважно прочитайте цю інструкцію перед початком експлуатації приладу та збережіть її для подальшого використання. Зверніть увагу на заходи безпеки, вони допоможуть уникнути поломок і нещасних випадків.

## **ЗАХОДИ БЕЗПЕКИ**

---

- Цей прилад можуть використовувати діти у віці від 8 років та особи з обмеженими фізичними, чуттєвими або розумовими можливостями або з недостатністю досвіду й знань, якщо вони перебувають під постійним наглядом або їх проінструктовано щодо безпечного використання приладу та вони зрозуміють можливі небезпеки. Діти не повинні бавитися з приладом. Чищення та технічне обслуговування не повинні виконуватися дітьми, якщо вони не досягли 8-річного віку і не перебувають під наглядом. Зберігайте прилад та його шнур у недоступному для дітей віком до 8 років місці.
- Потрібен пильний нагляд, якщо прилад використовується дітьми або поряд із ними.
- Прилад призначено лише для побутового використання тільки за призначенням відповідно до цієї інструкції. Не використовувати прилад поза приміщенням. Не використовувати прилад в комерційних цілях. Прилад не призначено для використання на службових кухнях у магазинах, офісах, фермерських господарствах та в інших виробничих умовах. Прилад не призначено для використання клієнтами в готелях, мотелях, готелях із комплексом послуг «ночівля і сніданок» та інших жилих середовищах.
- Після транспортування за низьких температур

залиште прилад при кімнатній температурі на 2 години перед використанням.

- Перед використанням зніміть з приладу всі пакувальні матеріали на рекламні етикетки.
- Не використовуйте прилад, якщо він не зібраний повністю або в ньому відсутні деталі.
- Перед підключенням приладу до електромережі переконайтеся, що параметри, зазначені в технічних характеристиках на лейблі приладу, відповідають параметрам електромережі.
- Завжди підключайте кабель живлення лише до заземленої настінної розетки.
- Якщо штепсельна вилка приладу не відповідає розетці, зверніться за допомогою до спеціаліста. Використання різних перехідників може пошкодити прилад.
- Використовувати подовжувач для підключення приладу до мережі живлення заборонено.
- Прилад не призначений для керування за допомогою зовнішнього таймера або окремої системи дистанційного керування.
- Перед першим використанням та надалі регулярно перевіряйте прилад і шнур живлення на пошкодження. Не використовуйте прилад із пошкодженим кабелем живлення або вилкою, а також якщо прилад не працює належним чином або якщо прилад упав або був пошкоджений будь-яким іншим способом. Не намагайтеся ремонтувати прилад самостійно. Зверніться в авторизований сервісний центр для діагностики або ремонту приладу.

- Не намагайтеся змінювати або модифікувати прилад.
- У разі пошкодження шнура живлення його заміну, щоб уникнути небезпеки, має проводити виробник, сервісна служба чи аналогічний кваліфікований персонал.
- Стежте, щоб шнур живлення не звисав із краю столу або іншої поверхні, на якій встановлено прилад, не був затиснутий і не торкався гострих країв або гарячих поверхонь. Не згинайте та не пошкоджуйте кабель живлення.
- Не переміщуйте та не піднімайте прилад, якщо кабель живлення підключений до розетки.
- Не підключайте прилад до електромережі та не користуйтеся приладом мокрими руками.
- Не підключайте прилад до електромережі, якщо його поверхні вологі.
- Не занурюйте прилад і кабель живлення у воду або інші рідини. Якщо це сталося, негайно відключіть прилад від електромережі за допомогою запобіжника, і перш ніж користуватися ним далі, перевірте його справність і безпечність, звернувшись до спеціаліста з технічного обслуговування авторизованого сервісного центру.
- Не допускайте потрапляння рідини всередину приладу, щоб уникнути ураження електричним струмом або короткого замикання.
- Не використовуйте всередині приладу пластиковий посуд, харчову плівку та інше не термостійке приладдя.
- Використовуйте прилад лише з аксесуарами, що

входять до комплекту постачання. Використання аксесуарів, відмінних від тих, що входять до комплекту постачання, може призвести до пошкодження. Використовуйте лише рекомендовані виробником аксесуари, щоб уникнути пожежі, ураження електричним струмом або травм.

- Розміщуйте прилад горизонтально на сухій, рівній, твердій, термостійкій та непохитній поверхні. Не ставте прилад на гарячі поверхні, а також поблизу джерел тепла, занавісок і під навісними полицями.
- Забороняється встановлювати прилад у шафу.
- Не розміщуйте прилад поряд із газовими або електричними плитами.
- Не використовуйте прилад у приміщенні з високим рівнем вологості. Тримайте подалі від прямих сонячних променів.
- Навколо приладу завжди має бути достатньо місця для належної вентиляції. Забезпечте простір навколо приладу для виходу тепла. Не блокуйте отвори входу та виходу повітря.
- Не ставте прилад впритул до стіни або інших приладів. Залишайте щонайменше 10 см вільного простору ззаду, з боків і зверху.
- Не ставте нічого зверху на прилад.
- Прилад не можна накривати.
- Прилад призначено тільки для приготування харчових продуктів згідно інструкції. Не використовуйте прилад не за призначенням.
- Тримайте всі інгредієнти в кошику, щоб запобігти контакту з нагрівальними елементами.

- **УВАГА!** Наповнення кошика олією може спричинити пожежу. Цей прилад працює із використанням гарячого повітря. Не використовуйте олію, жир для смаження або іншу рідину, щоб уникнути займання та опіків.
- Не залишайте прилад без нагляду, коли він підключений до електромережі.
- Контролюйте процес приготування.
- Не торкайтесь внутрішніх частин приладу під час його роботи.



**Увага! Гаряча поверхня! Зовнішні поверхні приладу можуть нагріватися та бути гарячими під час використання.**

- Витягайте та вставляйте кошик тільки тримаючи за ручку. Аксесуари до приладу можуть нагріватися під час роботи. Не торкайтесь їх руками, використовуйте термостійку рукавичку.
- Під час приготування з використанням гарячого повітря з вихідних отворів виходить гаряча пара. Тримайте руки й обличчя на безпечній відстані.
- Будьте обережні. Гаряча пара та повітря можуть обпекти при витягуванні кошика.
- негайно вимкніть прилад, якщо з нього йде чорний дим. Дочекайтесь повного припинення диму, перш ніж витягати форму.
- Дайте приладу охолонути, перш ніж чистити або переміщати прилад.
- Завжди відключайте прилад від електромережі, коли ним не користуєтесь, для очищення або переміщення. Для безпечного очищення або перемі-

щення прилад повинен охолонути приблизно протягом 30 хвилин.

- Відключаючи прилад від електромережі, не тягніть за кабель, беріться за штепсельну вилку. Перед від'єднанням приладу від електромережі, вимкніть прилад за допомогою панелі керування (якщо є).
- Після використання обов'язково очистіть прилад, особливо поверхні, що контактують з їжею (докладний опис процесу чищення вказаний в розділі «Очищення та догляд»).

Зображення в інструкції лише для довідки. Реальний прилад може відрізнятися.

Виробник залишає за собою право без попереднього повідомлення вносити зміни в технічні характеристики та дизайн приладів, що не погіршують експлуатаційні якості.

## КОМПЛЕКТАЦІЯ

**Мультипіч з кошиком** – 1 шт.

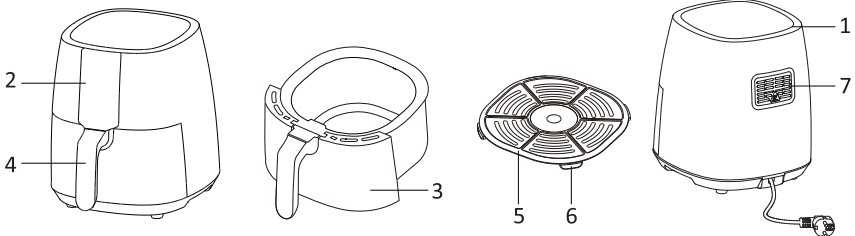
**Решітка-гриль** – 1 шт.

**Інструкція з експлуатації** (містить гарантійний талон) – 1 шт.

## ПЕРЕД ПЕРШИМ ВИКОРИСТАННЯМ

1. Зніміть усі пакувальні матеріали, наліпки та етикетки.
2. Очистіть кошик та гриль-решітку гарячою водою з миючим засобом та неабразивною губкою. Всі аксесуари повинні бути сухими перед використанням.
3. Протріть внутрішню та зовнішню частину приладу вологою тканиною, після витріть насухо. Не потрібно додавати олію або жир у кошик, оскільки прилад працює за допомогою гарячого повітря.

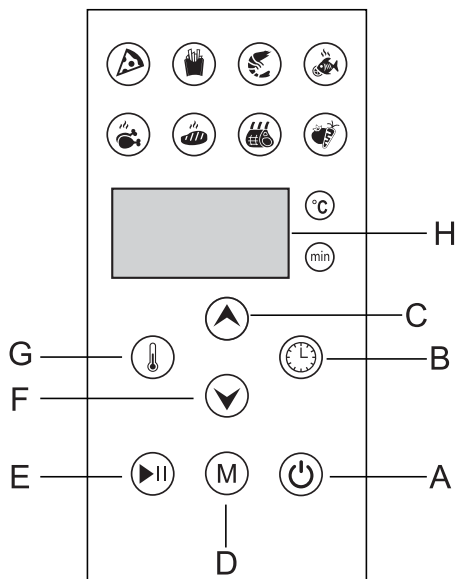
## ОПИС ПРИЛАДУ



- |                                 |                          |
|---------------------------------|--------------------------|
| 1. Отвори входу повітря         | 5. Решітка-гриль         |
| 2. Контрольна панель та дисплей | 6. Силіконова накладка   |
| 3. Кошик                        | 7. Отвори виходу повітря |
| 4. Ручка                        |                          |

## ОПИС ПАНЕЛІ КЕРУВАННЯ

---



- A. Кнопка увімкнення/вимкнення
- B. Кнопка таймера
- C. Кнопка збільшення
- D. Кнопка вибору програми приготування (M)
- E. Кнопка старт/пауза
- F. Кнопка зменшення
- G. Кнопка налаштування температури
- H. Дисплей

## ВИКОРИСТАННЯ ПРИЛАДУ

---

**УВАГА! Не торкайтеся кошика під час роботи приладу та одразу після приготування – він буде дуже гарячим. Тримайте лише за ручку. Не додавайте олію або інші рідини у кошик!**

1. Обережно витягніть кошик із приладу.
2. Встановіть гриль-решітку в кошик та помістіть інгредієнти всередину.
3. Встановіть кошик назад у прилад.
4. Підключіть вилку до заземленої розетки.
5. Натисніть кнопку увімкнення.
6. За допомогою кнопки «М» виберіть необхідну програму приготування.
7. Якщо базові параметри температури та/або часу приготування не підходять для страви, налаштуйте їх вручну:
  - Натисніть кнопку налаштування температури та змініть температуру приготування за допомогою кнопок збільшення/зменшення.
  - Натисніть кнопку таймера та змініть час приготування за допомогою кнопок збільшення/зменшення.
8. Щоб запустити процес приготування натисніть кнопку старту. Щоб призупинити процес приготування знову натисніть цю кнопку.
9. Якщо потрібно змінити налаштування під час роботи приладу, спочатку натисніть кнопку старту/паузи.
10. Рекомендується прогріти пустий кошик перед приготування. Завдяки попередньому нагріванню страва готується швидше та більш рівномірно. Вставте пустий кошик з решіткою у прилад, встановіть температуру та час. Для запуску натисніть кнопку старт.
11. Деякі інгредієнти потрібно перемішати в середині циклу приготування (див. Таблицю програм приготування). Для цього витягніть кошик за ручку, струсіть його (перемішайте/переверніть інгредієнти), а потім вставте назад.
12. Прилад подасть сигнал, коли цикл приготування завершиться. Витягніть кошик і поставте його на термостійку підставку.

13. Прилад має вбудований таймер і автоматично вимикається після завершення зворотного відліку. Також можна вимкнути прилад вручну, натиснувши кнопку вимкнення.

## Таблиця програм приготування

Програма	Позначення	Час за замовчуванням (хв)	Температура за замовчуванням (°C)	Перемішати (перевернути) в середині приготування
Картопля фрі		22	200	+
Реберця		20	180	+
Креветки		12	180	+
Піца		8	200	-
Курячі гомілки		21	180	+
Стейк з телятини		18	180	+
Риба		14	180	+
Овочі		15	180	+

### Примітки:

- Після завершення встановленого часу функція нагріву/приготування припиняється, але вентилятор ще декілька секунд буде працювати для безпечного охолодження.
- Пам'ятайте, що параметри, які наведені в таблиці вище, є орієнтовними. Оскільки інгредієнти можуть відрізнятися за походженням, розміром, формою та брендом, виробник не може гарантувати ідеальні параметри для кожного продукту.
- Якщо інгредієнти ще не готові, просто вставте кошик назад у прилад, налаштуйте час та температуру, та продовжіть приготування.
- Завдяки технології, яка миттєво нагріває повітря всередині приладу, коротке виймання кошика під час процесу приготування гарячим повітрям майже не перериває процес приготування (режим паузи).

- Менші інгредієнти зазвичай потребують трохи меншого часу для приготування, ніж великі.
- Більша кількість інгредієнтів потребує трохи довшого часу приготування, менша – трохи коротшого.
- Струшування кошика з дрібними інгредієнтами (перемішування, перевертання інгредієнтів) в середині приготування покращує кінцевий результат і допомагає уникнути нерівномірного про-смажування.
- Змажте свіжу картоплю невеликою кількістю олії, щоб вона стала більш хрусткою. Після додавання олії інгредієнти слід залишити на кілька хвилин, перш ніж покласти у кошик для приготування.
- Не готуйте в мультиварці дуже жирні продукти, як-от ковбаски.
- Закуски, які можна приготувати в духовці, також можна готувати в мультиварці.
- Використовуйте готове тісто, щоб швидко й легко приготувати. Воно також потребує меншого часу для приготування, ніж домашнє.
- Також можна використовувати прилад для підігрівання їжі. Для цього встановіть температуру 150 °C і час до 10 хвилин.

## ОЧИЩЕННЯ ТА ДОГЛЯД

---

1. **УВАГА!** Перед чищенням відключіть прилад від електромережі та дайте приладу охолонути.
2. Вийміть кошик, щоб прилад швидше охолонув.
3. Ніколи не занурюйте корпус приладу або шнур живлення у воду або інші рідини.
4. Очищуйте прилад після кожного використання.
5. Ніколи не використовуйте для чищення приладу абразивні засоби або гострі предмети (ножі або жорсткі щітки). Не використовуйте металеві інструменти для чищення приладу.
6. Щоб ефективно очистити решітку, можна використовувати кухонні щітки або неабразивну губку.
7. Протирайте зовнішню частину приладу вологою ганчіркою.

8. Мийте кошик гарячою водою з використанням рідкого мила та неабразивної губки. Для видалення жиру можна використовувати засіб для миття посуду.
9. Якщо залишки їжі прилипли до кошика чи його дна, налейте в кошик гарячу воду з миючим засобом, помістіть решітку в кошик і залиште на 10 хвилин.
10. Очищайте внутрішню частину приладу вологою неабразивною губкою.
11. Очищайте нагрівальні елементи за допомогою щітки, щоб прибрати залишки їжі.
12. Своєчасно очищуйте отвори для входу та виходу повітря чистою щіткою.
13. Перед повторним використанням приладу, дайте всім елементам та деталям висохнути або протріть насухо.
14. Протирайте кабель живлення лише сухою тканиною.

## **ЗБЕРІГАННЯ**

---

- Перед зберіганням переконайтеся, що прилад відключений від електромережі та повністю охолонув.
- Виконайте всі пункти розділу «Очищення та догляд».
- Зберігайте прилад у сухому прохолодному місці.

## УСУНЕННЯ НЕСПРАВНОСТЕЙ

Проблема	Можлива причина	Рішення
Прилад не працює	Прилад не підключено до електромережі	Вставте вилку в заземлену розетку
	Не натиснули кнопку увімкнення/вимкнення або старту, або не встановлено час приготування	Натисніть кнопку увімкнення/вимкнення, встановіть налаштування (зокрема таймер), натисніть кнопку старт
Інгредієнти не просмажилися	Забагато інгредієнтів у кошику	Кладіть меншу кількість інгредієнтів. Менші порції готуються рівномірно
	Встановлено занадто низьку температуру	Встановіть необхідну температуру
	Встановлено закороткий час приготування	Встановіть потрібний час
Інгредієнти просмажуються нерівномірно	Деякі інгредієнти потребують струшування (перемішування, перевертання) під час приготування	Інгредієнти, які лежать один на одному (наприклад, картопля фрі), потрібно струшувати (перемішувати, перевертати) в середині циклу приготування
Не вдається повністю вставити кошик у прилад	Забагато інгредієнтів у кошику	Зменшіть кількість інгредієнтів або розкладіть таким чином, щоб був вільний простір над ними
З приладу виходить білий дим	Інгредієнти занадто жирні	При смаженні жирної їжі велика кількість олії витікає в кошик. Олія спричиняє появу диму, а кошик може перегрітися. Це не впливає на прилад або кінцевий результат
	У кошику залишився жир із попереднього приготування	Дим виникає через нагрівання залишків жиру. Очищуйте кошик після кожного використання
Свіжа картопля фрі просмажена нерівномірно	Використано неправильний сорт картоплі	Використовуйте свіжу картоплю, яка залишається твердою після смаження
	Не промили нарізану картоплю перед смаженням	Ретельно промийте картопляні палички, щоб змити крохмаль з поверхні
Свіжа картопля фрі не хрустка після приготування	Хрусткість залежить від кількості олії та води в картоплі	Ретельно висушіть нарізану картоплю перед додаванням олії. Наріжте дрібніше. Замістіть більше олією для хрусткої скоринки
Смажені закуски не хрусткі після приготування	Використали закуски, які непризначені для мультипечі	Використовуйте закуски для запікання або злегка змастіть їх олією

Якщо вищезазначені дії не допомогли усунути проблему, не намагайтеся самостійно ремонтувати прилад, зверніться в авторизований сервісний центр.

## Код помилки на дисплеї

Якщо на дисплеї відображається код помилки (E1, E2 тощо), зверніться до авторизованого сервісного центру.

## ПРАВИЛЬНА УТИЛІЗАЦІЯ ЦЬОГО ПРИЛАДУ



Це маркування вказує на те, що цей прилад не можна викидати разом з іншими побутовими відходами. Щоб запобігти можливій шкоді навколишньому середовищу або здоров'ю людини через неконтрольовану утилізацію відходів, переробляйте їх відповідально, щоб сприяти сталому повторному використанню матеріальних ресурсів. Утилізуйте прилад через уповноважену компанію з утилізації або відповідну державну установу. Будь ласка, дотримуйтеся усіх чинних правил.



Утилізуйте пакувальні матеріали екологічно. Упаковка повністю виготовлена з матеріалів, придатних для вторинної переробки, які слід утилізувати на місцевих переробних підприємствах.



Зверніть увагу на маркування пакувальних матеріалів для роздільного збирання відходів, які позначені абрєвіатурами (a) та цифрами (b) з наступним значенням: 1-7: пластик / 20-22: папір і ДВП / 80-98: композитні матеріали.



Якщо виникли сумніви, зв'яжіться з підприємством з утилізації відходів. Місцева громада або муніципальні органи влади можуть надати інформацію про те, як правильно утилізувати прилад.

Read the instruction manual carefully before using the appliance. Save it for future reference. Pay attention to the safety measures, they will help to avoid breakdowns and accidents.

## **SAFETY MEASURES**

---

- This appliance can be used by children aged from 8 years and above and people with reduced physical, sensory or mental capabilities or lack of experience and knowledge if they have been given supervision or instruction concerning the use of the appliance in a safe way and understand the hazards involved. Children shall not play with the appliance. Cleaning and user maintenance shall not be made by children unless they are older than 8 and supervised. Keep the appliance and its cord out of reach of children less than 8 years.
- Close supervision is required if the appliance is used by or near children.
- The appliance is intended for domestic use only as intended in accordance with this manual. Do not use the appliance outdoors. Do not use the appliance for commercial purposes. It is not intended for use in environments such as staff kitchens of shops, offices, farms or other work environments. Nor is it intended to be used by clients in hotels, motels, bed and breakfasts and other residential environments.
- After transportation at low temperatures, leave the appliance at room temperature for 2 hours before use.
- Before use, remove all packaging materials and

promotional labels from the appliance.

- Do not use the appliance if it is not fully assembled or if parts are missing.
- Before connecting the appliance to the electrical network, make sure that the parameters indicated in the technical characteristics on the appliance label correspond to the parameters of the electrical network.
- Always connect the power cord to a grounded wall outlet only.
- If the plug of the appliance does not match the outlet seek professional assistance. The use of different adapters may damage the appliance.
- It is forbidden to use an extension cord to connect the appliance to the power supply.
- The appliance is not designed to be controlled by an external timer or a separate remote-control system.
- Before first use and regularly thereafter, check the appliance and power cord for damage. Do not use the appliance with a damaged power cord or plug, or if the appliance is not working properly or if it has been dropped or otherwise damaged. Do not attempt to repair the appliance by yourself. Contact an authorized service center for diagnostics or repair of the appliance.
- Do not attempt to change or modify the appliance.
- If the power cord is damaged, it must be replaced by the manufacturer, service center or similarly qualified personnel in order to avoid a hazard.
- Make sure that the power cord does not hang over

the edge of a table or other surface on which the appliance is placed, is not pinched, or touches sharp edges or a hot surface. Do not bend or damage the power cord.

- Do not move or lift the appliance while the power cable is connected to the outlet.
- Do not connect the appliance to the mains with wet hands and do not use the appliance with wet hands.
- Do not connect the appliance to the electrical network if its surfaces are wet.
- Do not immerse the appliance and power cord in water or other liquids. If this happens immediately unplug the appliance from the mains by the fuse and before using it check its operation and safety by contacting a service technician from an authorized service center.
- Do not allow liquid to enter the appliance to avoid electric shock or short circuit.
- Do not use plastic dishes, cling film or other non-heat-resistant accessories inside the appliance.
- Use the appliance only with the supplied accessories. Using accessories other than the one supplied may result in damage. Use only accessories recommended by the manufacturer to avoid fire, electric shock, or personal injury.
- Place the appliance horizontally on a dry, flat, solid, heat-resistant and stable surface. Do not place the appliance on hot surfaces, near heat sources, curtains or under hanging shelves.
- Do not place the appliance near gas or electric stoves.

- It is forbidden to install the appliance in a cabinet.
- Do not use the appliance in a room with a high level of humidity. Keep away from direct sunlight.
- There should always be enough space around the appliance for proper ventilation. Provide space around the appliance for heat to escape. Do not block the air inlet and outlet openings.
- Do not place the appliance close to a wall or other appliances. Leave at least 10 cm of free space at the back, sides and top.
- Do not place anything on top of the appliance.
- The appliance should not be covered.
- The appliance is intended only for cooking food according to the instructions. Do not use the appliance for purposes other than those specified.
- Keep all ingredients in the basket to prevent contact with the heating elements.
- **WARNING!** Filling the basket with oil may cause a fire. This appliance operates using hot air. Do not use oil, grease or other liquids to avoid ignition and burns.
- Do not leave the appliance unattended when it is connected to the mains.
- Control the cooking process.
- Do not touch the internal parts of the appliance while it is operating.



**WARNING! Hot surface! The external surfaces of the appliance may heat up and be hot during use.**

- Only remove and insert the basket by holding it by the handle. The appliance accessories may become hot during operation. Do not touch them with hands, use a heat-resistant glove.
- During hot air cooking, hot steam comes out of the vents. Keep the hands and face at a safe distance.
- Be careful. Hot steam and air can burn you when removing the basket.
- Switch off the appliance immediately if black smoke is emitted. Wait until the smoke has completely stopped before removing the basket.
- Allow the appliance to cool before cleaning or moving the appliance.
- Unplug the appliance when not in use, for cleaning or moving. The appliance must cool down for approximately 30 minutes before it can be safely cleaned or moved.
- When disconnecting the appliance from the mains do not pull on the cable, pull it out by the plug. Before disconnecting the appliance from the mains, turn off the appliance using the control panel (if present).
- After use, be sure to clean the appliance, especially the surfaces that come into contact with food (a detailed description of the cleaning process is given in the "Cleaning and care" section of this manual).

Pictures in the manual are for reference only. Actual appliance may vary.

The manufacturer reserves the right to make changes to the technical specifications and design of appliances that do not impair performance without prior notice.

## EQUIPMENT

---

**Air fryer with basket** – 1 pc

**Grill rack** – 1 pc

**Instruction manual** (warranty card included) – 1 pc

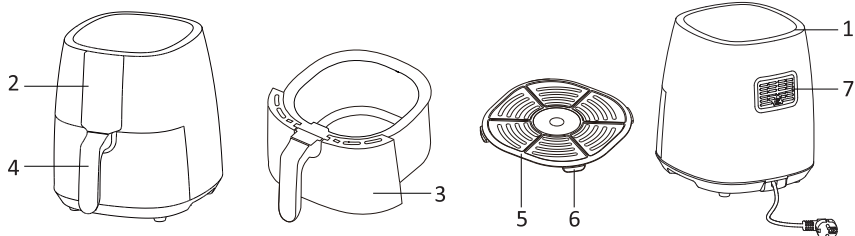
## BEFORE FIRST USE

---

1. Remove all packaging, stickers and labels.
2. Clean the basket and grill rack with hot water, washing-up liquid and a non-abrasive sponge. All accessories must be dry before use.
3. Wipe the inside and outside of the appliance with a damp cloth, then wipe dry. There is no need to add oil or fat to the basket as the appliance works using hot air.

## APPLIANCE DESCRIPTION

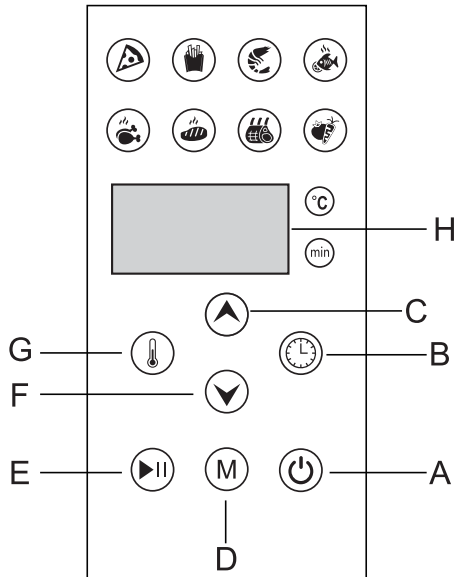
---



- |                              |                 |
|------------------------------|-----------------|
| 1. Air inlets                | 4. Handle       |
| 2. Control panel and display | 5. Grill rack   |
| 3. Basket                    | 6. Silicone pad |
|                              | 7. Air outlets  |

## CONTROL PANEL DESCRIPTION

---



- A. On/Off button
- B. Timer button
- C. Increase button
- D. Cooking program selection button (M)
- E. Start/Pause button
- F. Decrease button
- G. Temperature setting button
- H. Display









## APPLIANCE USAGE

---

**CAUTION! Do not touch the basket while the appliance is operating and immediately after cooking – it will be very hot. Hold it only by the handle. Do not add oil or other liquids to the basket!**

1. Carefully pull the basket out of the appliance.
2. Place the grill rack in the basket and place the ingredients inside.
3. Place the basket back in the appliance.
4. Connect the plug to a grounded outlet.
5. Press the on button.
6. Use the “M” button to select the desired cooking program.
7. If the basic temperature and/or cooking time settings are not suitable for the dish, adjust them manually:
  - Press the temperature setting button and change the cooking temperature using the increase/decrease buttons.
  - Press the timer button and change the cooking time using the increase/decrease buttons.
8. To start the cooking process, press the start button. To pause the cooking process, press this button again.
9. If need to change the settings while appliance operation, press the start/pause button firstly.
10. It is recommended to preheat the empty basket before cooking. Preheating helps the food cook faster and more evenly. Place the empty basket with the grill rack in the appliance, set the temperature and time. Press the start button.
11. Some ingredients need to be stirred in the middle of the cooking cycle (see the Cooking program table). To do this, pull out the basket by the handle, shake it (stir/turn ingredients), and then insert it back.
12. The appliance will give a signal when the cooking cycle is complete. Remove the basket and place it on the heat-resistant stand.
13. The appliance has a built-in timer and will automatically turn off after the countdown. Also the appliance can be turned off manually by pressing the off button.

## Cooking program table

Program	Icon	Default time (min)	Default temperature (°C)	Stir (turn) halfway cooking
French fries		22	200	+
Ribs		20	180	+
Shrimps		12	180	+
Pizza		8	200	-
Chicken drumsticks		21	180	+
Veal steak		18	180	+
Fish		14	180	+
Vegetables		15	180	+

### Notes:

- After the set time has elapsed, the heating/cooking function stops, but the fan will continue to operate for a few more seconds for safe cooling.
- Please note that the parameters given in the table above are indicative. As ingredients may vary in origin, size, shape and brand, the manufacturer cannot guarantee the ideal parameters for each product.
- If the ingredients are not ready yet, simply put the basket back in the appliance, set the time and temperature, and continue cooking.
- Thanks to the technology that instantly heats the air inside the appliance, briefly removing the basket during the hot air cooking process hardly interrupts the cooking process (pause mode).
- Smaller ingredients usually require a slightly shorter preparation time than larger ingredients.
- A larger amount of ingredients only requires a slightly longer preparation time, a smaller amount of ingredients only requires a slightly shorter preparation time.
- Shaking the basket with small ingredients (stirring, turning

ingredients) halfway through cooking improves the final result and helps to avoid uneven frying.

- Brush the fresh potatoes with a little oil to make them crispier. After adding the oil, the ingredients should be left for a few minutes before placing them in the cooking basket.
- Do not cook very fatty foods, such as sausages, in the air fryer.
- Snacks that can be cooked in the oven can also be cooked in the air fryer.
- Use ready-made dough for a quick and easy bake. It also takes less time to cook than homemade.
- Also the appliance can be used to warm up food. To do this, set the temperature to 150 °C and the time to 10 minutes.

## CLEANING AND CARE

---

1. **WARNING!** Before cleaning unplug the appliance and let it cool down.
2. Remove the basket to allow the appliance to cool down faster.
3. Never immerse the appliance body or the power cord in water or other liquids.
4. Clean the appliance after each use.
5. Never use abrasives or sharp objects (knives or hard brushes) to clean the appliance. Do not use metal tools to clean the appliance.
6. To effectively clean the grill rack, kitchen brushes or a non-abrasive sponge can be used.
7. Wipe the outside of the appliance with a damp cloth.
8. Wash the basket in hot water using liquid soap and a non-abrasive sponge. Dishwashing liquid can be used to remove grease.
9. If food residue is stuck to the basket or its bottom, pour hot water and detergent into the basket, place the grill rack in the basket and leave for 10 minutes.
10. Clean the inside of the appliance with a damp, non-abrasive sponge.
11. Clean the heating elements with a brush to remove food residue.
12. Clean the air inlet and outlet openings with a clean brush in a timely manner.

13. Allow all elements and parts to dry or wipe dry before using the appliance again.
14. Only wipe the power cord with a dry cloth.

## **STORAGE**

---

1. Before storing, make sure the appliance is unplugged and has cooled down completely.
2. Follow all the steps in the "Cleaning and Care" section.
3. Store the appliance in a cool, dry place.

## TROUBLESHOOTING

Problem	Possible cause	Solution
The appliance is not working	The appliance is not connected to the mains	Insert the plug into a grounded outlet
	The on/off or start button was not pressed, or the cooking time was not set	Press the on/off button, set the settings (including the timer), press the start button
The ingredients have not been fried properly	Too many ingredients in the basket	Use fewer ingredients. Smaller portions cook more evenly
	Temperature set too low	Set the required temperature
	Cooking time set too short	Set the required time
Ingredients have been fried unevenly	Some ingredients require shaking (stirring) during cooking	Ingredients that are stacked on top of each other (e.g. French fries) should be shaken (stirring, turning) halfway through the cooking cycle
The basket cannot be fully inserted into the appliance	Too many ingredients in the basket	Reduce the number of ingredients or arrange them so that there is free space above them
White smoke is coming out of the appliance	The ingredients are too greasy	When frying fatty foods, a large amount of oil will leak into the basket. The oil will cause smoke and the basket may overheat. This does not affect the appliance or the final result
	There is grease left in the basket from previous cooking	Smoke is caused by the heating of fat residues. Clean the basket after each use
Fresh French fries are unevenly fried	Wrong variety of potatoes used	Use fresh potatoes that remain firm after frying
	Sliced potatoes were not rinsed before frying	Rinse the potato sticks thoroughly to remove any starch from the surface
Fresh French fries are not crispy after cooking	The crispiness depends on the amount of oil and water in the potatoes	Dry the sliced potatoes thoroughly before adding oil. Cut them into smaller pieces. Brush with more oil for a crispier crust
Fried snacks are not crispy after cooking	Used snacks are not intended for the air fryer	Use baking snacks or lightly grease them with oil

*If the above actions did not help to fix the problem, do not try to repair the appliance yourself, contact an authorized service center.*

### Error code on the display

If an error code appears on the display (E1, E2, etc.), contact an authorized service center.

## CORRECT DISPOSAL OF THE APPLIANCE

---



This marking indicates that this appliance should not be disposed with other household wastes. To prevent possible harm to the environment or human health from uncontrolled waste disposal, recycle it responsibly to promote the sustainable reuse of material resources. Dispose of the appliance through an authorized disposal company or an appropriate government agency. Please follow all applicable rules.



Dispose of the packaging materials environmentally. The packaging is made entirely of recyclable materials which should be disposed of at local recycling facilities.



Observe the marking of the packaging materials for waste separation, which are marked with abbreviations (a) and numbers (b) with following meaning:  
1–7: plastics / 20–22: paper and fiberboard / 80–98: composite materials.



If in doubt, contact waste disposal company. Local community or municipal government can provide information on how to dispose of the appliance properly.





## Умови гарантії:

---

Завод гарантує нормальну роботу виробу протягом 12 місяців з моменту його продажу за умови дотримання споживачем правил експлуатації і догляду, передбачених цією інструкцією.

Термін служби виробу становить 5 років.

Щоб уникнути непорозумінь, переконливо просимо Вас уважно вивчити Інструкцію з експлуатації, умови гарантійних зобов'язань, перевірити правильність заповнення гарантійного талона. Гарантійний талон дійсний тільки за наявності правильно та чітко зазначених: моделі, серійного номера виробу, дати продажу, чітких відбитків печаток фірми-продавця, підпису покупця. Модель та серійний номер виробу повинні відповідати зазначеним у гарантійному талоні.

При порушенні цих умов, а також у випадку, коли дані, зазначені в гарантійному талоні змінені, стерті або переписані, гарантійний талон визнається недійсним.

Налаштування та установка (монтаж, підключення тощо) виробу, описані в документації, що додається до нього, можуть бути виконані як самим користувачем, так і фахівцями авторизованого СЦ відповідного профілю і фірм-продавців (на платній основі). При цьому особа (організація), що встановила виріб, несе відповідальність за правильність і якість установки (налаштування). Просимо Вас звернути увагу на важливість правильної установки виробу як для його надійної роботи, так і для отримання гарантійного та безкоштовного сервісного обслуговування. Вимагайте від спеціаліста з налаштування внести всі необхідні відомості про установку до гарантійного талона. Дана гарантія не поширюється на монтаж та демонтаж приладу. Всі витрати, пов'язані з монтажем та демонтажем приладу (зокрема у випадку гарантійного ремонту), несе клієнт.

У разі виходу виробу з ладу протягом гарантійного терміну експлуатації з вини виробника, власник має право на безкоштовний гарантійний ремонт при пред'явленні правильно заповненого гарантійного талона, виробу в заводській комплектації та упаковці до гарантійної майстерні або до місяця придбання. Задоволення претензій споживача через провину виробника провадиться відповідно до закону «Про захист прав споживачів». При гарантійному ремонті термін гарантії подовжується на час ремонту та пересилання.

## Warranty conditions:

---

The plant guarantees normal operation of the product within 12 months from the date of the sale, provided that the consumer complies with the rules of operation and care provided by this Manual.

Service life of the product is 5 years.

In order to avoid any misunderstanding we kindly ask you to carefully study the Owner's Manual, the terms of warranty, and check the correctness of filling the Warranty Card. The Warranty Card is valid only if the following information is correctly and clearly stated: model, serial number of the product, date of sale, clear seals of the company-seller, signature of the buyer. The model and serial number of the product must correspond to those specified in the Warranty Card.

If these terms are violated, and if the information specified in the Warranty Card is changed, erased or rewritten, the Warranty Card is considered invalid.

Setup and installation (assembly, connection, etc.) of the appliance are described in the attached documentation; they can be carried out both by the user, and by specialists having the necessary qualification sent by Authorized Service Center or selling companies (on a paid basis). In this case, the person (the institution) installing the appliance shall be responsible for the correctness and quality of installation (setup). Please pay attention to the importance of the correct installation of the appliance, both for its reliable operation, and for obtaining warranty and free service. Require the installation specialist to enter all the necessary information about the installation in the Warranty Card. This warranty does not cover installation and uninstallation of the appliance. All costs associated with the installation and uninstallation of the appliance (including warranty repairs cases) are borne by the customer.

In case of failure of the appliance during the warranty period by the fault of the manufacturer, the owner is entitled to free warranty repair upon presentation of the correctly filled Warranty Card together with the appliance in the factory configuration packed in the original packaging to the warranty workshop or the place of its purchase. Satisfaction of the customer's claim due to the fault of the manufacturer shall be made in accordance with the law «On Protection of Consumers' Rights». In the case of warranty repair the warranty period shall be extended for the period of repair and shipment.

Шановний Покупець! Вітаємо Вас з придбанням приладу торговельної марки ARDESTO, який був розроблений та виготовлений у відповідності до найвищих стандартів якості, та дякуємо Вам за те, що Ви обрали саме цей прилад.

Просимо Вас зберігати талон протягом гарантійного періоду. При купівлі виробу вимагайте повного заповнення гарантійного талону.

1. Гарантійне обслуговування здійснюється лише за наявності правильно і чітко заповненого оригінального гарантійного талону, у якому вказані: модель виробу, дата продажу, серійний номер, термін гарантійного обслуговування, та печатки фірми-продавця.\*
2. Строк служби побутової техніки складає 5 років.
3. Виріб призначений для використання у споживчих цілях. У разі використання виробу в комерційній діяльності продавець/виробник не несуть гарантійних зобов'язань, сервісне обслуговування виконується на платній основі.
4. Гарантійний ремонт виконується впродовж терміну, вказаного в гарантійному талоні на виріб, в уповноваженому сервіс-центрі на умовах та в строки, визначені чинним законодавством України.
5. Виріб знімається з гарантії у випадку порушення споживачем правил експлуатації, викладених в інструкції з виробу.
6. Виріб знімається з гарантійного обслуговування у випадках:
  - використання не за призначенням та не у споживчих цілях;
  - механічні пошкодження;
  - пошкодження, що виникли у наслідок потрапляння всередину виробу сторонніх предметів, речовин, рідин, комах;
  - пошкодження, що викликані стихійними лихами (дощем, вітром, блискавкою та ін.), пожежею, побутовими факторами (надмірна вологість, запиленість, агресивне середовище та ін.);
  - пошкодження, що викликані невідповідністю параметрів живлення, кабельних мереж державним стандартам та інших подібних факторів;
  - при експлуатації обладнання в електромережі з відсутнім єдиним контуром заземлення;
  - при порушенні пломб встановлених на виробі;
  - відсутності серійного номера пристрою, або неможливості його ідентифікувати.
7. Гарантія не розповсюджується на витратні матеріали та аксесуари, а також леза, фільтри, полиці, ящики, підставки та інші ємності для зберігання продуктів тощо.
8. Термін гарантійного обслуговування складає 12 місяців з дня продажу.

\* Відривні талони на технічне обслуговування надаються авторизованим сервісним центром.

**Комплектність виробу перевірено. Із умовами гарантійного обслуговування ознайомлений, претензій не маю.**

Підпис покупця \_\_\_\_\_

**Авторизований сервісний центр ІП «І-АР-СІ»**

**Адреса: вул. Марка Вовчка, 18-А, Київ, 04073, Україна**

**Тел.: 0 800 300 345; (044) 230 34 84; 390 55 12**

**[www.erc.ua/service](http://www.erc.ua/service)**

# WARRANTY CARD



Dear Buyer! Congratulations on your purchase of the ARDESTO brand appliance, which was designed and manufactured in accordance with the highest quality standards, and we thank you for choosing this product.

**Keep this card during the warranty period. When purchasing a product ask for the warranty card to be completely filled out.**

1. Warranty service is carried out only if there is a correctly and clearly filled original warranty card, which indicates: product model, date of sale, serial number, warranty service period, and the seller's seal. \*
2. The service life of household appliances is 5 years.
3. The product is intended for consumer use. When using the product in commercial activities, the seller / manufacturer does not bear warranty obligations, after-sales service is performed on a paid basis.
4. Warranty repair is carried out within the period specified in the warranty card for the product in an authorized service center on the conditions and terms determined by applicable law.
5. The product is withdrawn from the warranty in case of violation by the consumer of the operating rules set forth in the instruction manual.
6. The product is removed from warranty service in the following cases:
  - misuse and non-consumer use;
  - mechanical damage;
  - damage caused by the ingress of foreign objects, substances, liquids, insects;
  - damage caused by natural disasters (rain, wind, lightning, etc.), fire, domestic factors (excessive humidity, dust, aggressive environment, etc.)
  - damage caused by non-compliance of power and cable network parameters with state standards and other similar factors;
  - when operating equipment in the power supply network with a missing single ground loop;
  - in case of violation of seals installed on the product;
  - lack of serial number of the device, or inability to identify it.
7. The warranty does not cover consumables and accessories as well as blades, filters, shelves, drawers, stands and other containers for storing products, etc.
8. The warranty period is 12 months from the date of sale.

\* Tear-off maintenance tickets are provided by an authorized service center.

**The completeness of the product is checked. I have read the terms of the warranty service, no complaints.**

Customer signature \_\_\_\_\_

## Warranty card/Гарантійний талон

Product information/Інформація про виріб

Product/Виріб

Model/Модель

Serial number/Серійний номер

Seller Information/Інформація про продавця

Trade organization name/Назва торгової організації

Address/Адреса

Date of sale/Дата продажу

Seller stamp/Штамп продавця

### Сoupon/Талон № 3

Seller stamp/

Штамп продавця/

Date of application/Дата звернення

Cause of damage/Причина пошкодження

Date of completion/Дата виконання

### Сoupon/Талон № 2

Seller stamp/

Штамп продавця/

Date of application/Дата звернення

Cause of damage/Причина пошкодження

Date of completion/Дата виконання

### Сoupon/Талон № 1

Seller stamp/

Штамп продавця/

Date of application/Дата звернення

Cause of damage/Причина пошкодження

Date of completion/Дата виконання

**ARDESTO™**